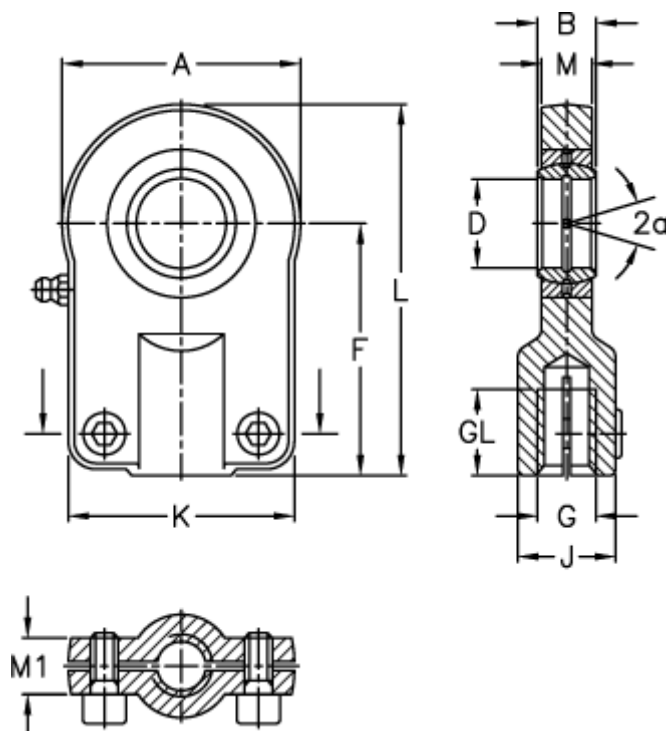


Varenummer: 03550100

Beskrivelse: Fluro hydraulik ledhoved FPR 100S

Mål



A	= 240	J	= 110
a (grader)	= 6	K	= 190
B	= 70	L	= 360
D	= 100	M	= 57
Dynamisk belastning C (kN)	= 610	M1	= 57
F	= 240	Moment (Nm)	= 710
g	= M64x3	Statisk belastning C0 (kN)	= 865
GL	= 86	Vægt	= 28000